

· L · E · I · N · E · R ·

PERGOLA SUNRAIN



www.leiner.de



PERGOLA SUNRAIN

Das Terrassenfaltdach für Sonne und Regen



Senkrechtmarkise SZ



PERGOLA SUNRAIN Q



PERGOLA SUNRAIN L



PERGOLA SUNRAIN XLE



PERGOLA LOUNGE



PERGOLA SUNRAIN S

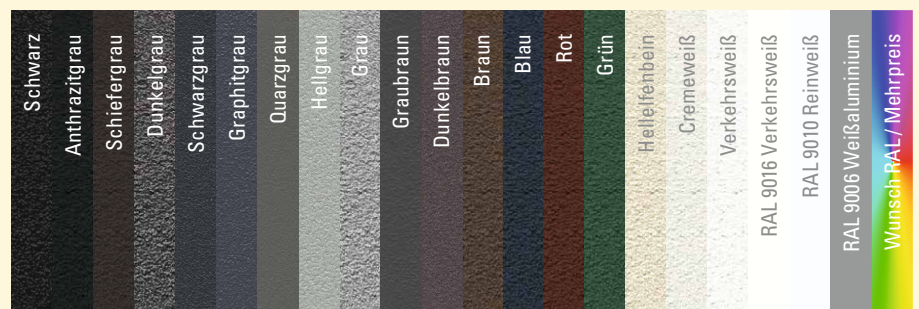
Der Aufenthalt im Freien wird immer beliebter. Gäste von Cafés und Restaurants bevorzugen geschützte Plätze, um die Zeit genießen zu können. Zu viel Sonne, Regen und Wind sind störend und gefährden das Geschäft oder die Feier auf der Terrasse. Herkömmliche Sonnenschutzsysteme stoßen dabei schnell an ihre Grenzen. Die PERGOLA SUNRAIN ist für höchste Ansprüche entwickelt. Schutz vor Sonne und Regen sind selbstverständlich, aber auch bei starkem Wind muss die Anlage nicht sofort eingefahren werden. Mit der PERGOLA SUNRAIN

machen Sie Ihre Außengastronomie oder Terrasse vom Wetter weitgehend unabhängig.

- Sonnen- und Regenschutz
- Regenbeständig – höchste Leistungsklasse 2 nach EN 13561
- Windbeständig – Leistungsklasse 3 nach EN 13561 (Windstärke 6)
- Maßfertigung

LEINER LOUNGE FARBEN

Beschichtet in hochwertigen LEINER LOUNGE FARBEN mit Feinstrukturoberfläche wird Ihre neue PERGOLA SUNRAIN zum absoluten Blickfang – »chillen« im coolen Ambiente. Wählen Sie aus 18 Feinstrukturfarben und 3 RAL-Farben (9016, 9010 oder 9006) ohne Mehrpreis.



Senkrechtmarkise SZ Windstabil und elegant



Normale Senkrechtmarkisen stoßen oft schon bei leichtem Wind an ihre Grenzen und müssen eingefahren werden. Bei der windstabilen Senkrechtmarkise SZ wird das Tuch in der seitlichen Führungsschiene geführt und hält selbst hohen Windkräften stand.

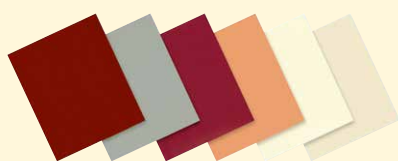
Es stehen verschiedene Tuchkästen und Dessins zur Auswahl.



Das Tuch wird seitlich in der Führungsschiene geführt.

Flexible textile Räume lassen sich aus einer PERGOLA SUNRAIN und einer windstabilen Senkrechtmarkise gestalten. So machen Sie Ihre Terrasse weitestgehend wetterunabhängig und fast ganzjährig nutzbar.

PERGOLA SUNRAIN – Die Hochleistungsgewebe



Précontraint 302: Die PERGOLA SUNRAIN ist standardmäßig mit einem Markisentuch aus einem PVC-Hochleistungsgewebe ausgestattet. Speziell für den Einsatz im Markisenbereich entwickelt, erfüllt es höchste Ansprüche. Absolut wasserdicht und in vielen trendigen Farben steht Ihnen Précontraint 302 zur Auswahl. Übrigens bietet es in jeder Farbe – auch in Weiß – den höchsten UV-Schutzfaktor 80.

SUNWORKER Cristal: Verbinden Sie die Vorteile eines Gittergewebes mit der Wasserdichtigkeit eines durchgängigen Materials. Durch eine hauchdünn aufgebrachte Folie wird das Gittergewebe absolut wasserdicht. Die optische Wirkung des Gittergewebes bleibt komplett erhalten.



SWCM392



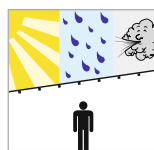
SWCM005



SWCM711

PERGOLA SUNRAIN Q

Das freistehende Terrassenfaltdach



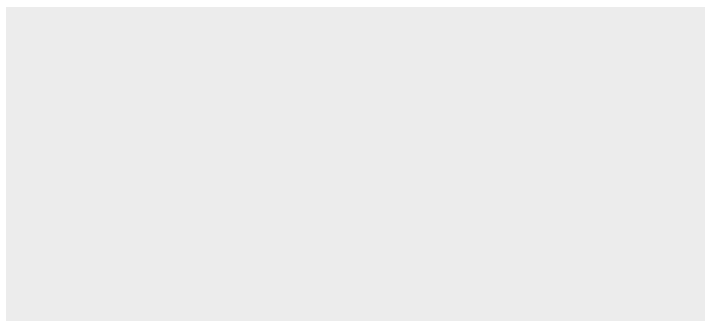
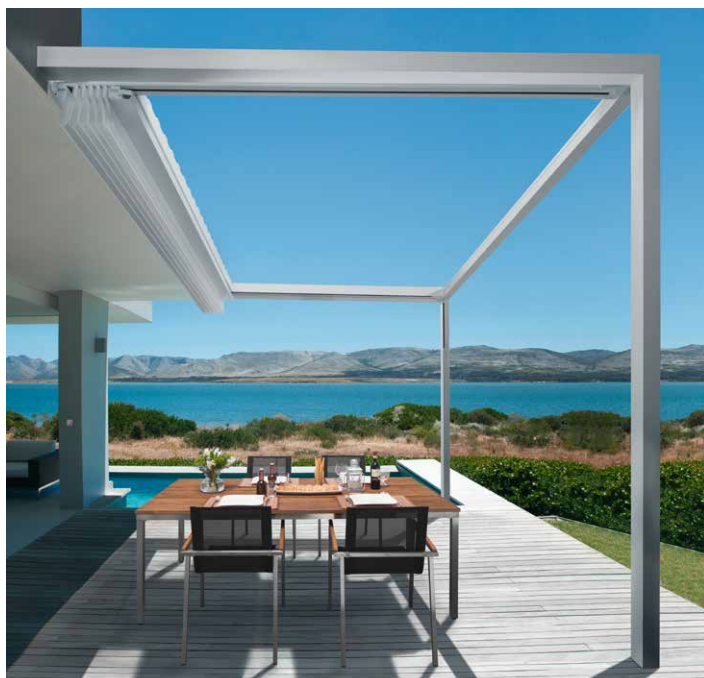
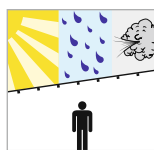
Bei der PERGOLA SUNRAIN Q wurden sämtliche Anforderungen an modernes, zeitloses Design und effektiven Schutz vor Sonne, Wind und Regen konstruktiv umgesetzt. Schöner und effektiver kann Wetterschutz nicht sein.

Das kubische Rahmengerüst passt vom Design an jedes moderne Gebäude. Die Montage kann freistehend fixiert auf Fundamente oder einseitig an der Wand erfolgen. Mehrere Anlagen können problemlos „in Reihe“ aufgestellt werden.

Waagrecht ausgefahren schützt das Terrassenfaltdach effektiv vor Sonne und das auch bei hohen Windstärken oder Böen. Sollte es regnen, lässt sich die Anlage auf Knopfdruck absenken und das Wasser kann über die Schrägen in die im vorderen Bereich angebrachte Regenrinne abgeführt werden. Selbst in schräger Position hält die Anlage den maximalen Windkräften stand. Die Steuerung der Anlage erfolgt über integrierte Funkmotoren.

PERGOLA SUNRAIN Q

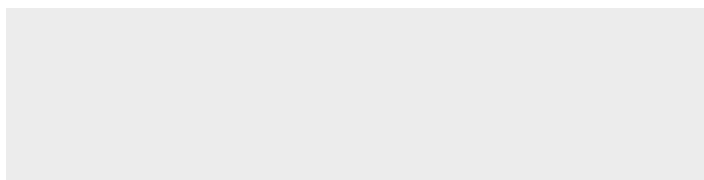
Das freistehende Terrassenfaltdach



Zu viel Wind – an vielen Terrassen in exponierter Lage werden Wetterschutzsysteme häufig extremen Windeinflüssen ausgesetzt. Böen oder dauerhafter Wind schaden der Anlage oft nach kurzer Zeit. Terrassenfaltdächer sind für solche Gegebenheiten die perfekte Lösung. Sie sind so konstruiert, dass das straffe, extrem belastbare Tuch Wind standhält und Regen ablaufen lässt. Eine kompromisslose Konstruktion der Bauteile sorgt für eine lange Lebensdauer des Faltdaches.

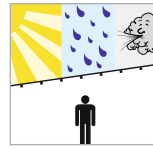
Für den Abend wählen Sie die in die Querpfetten integrierte, dimmbare LED-Beleuchtung. Stimmungsvoll lässt sich die Terrasse ausleuchten und schafft so eine tolle Atmosphäre

Ergänzen Sie die PERGOLA SUNRAIN Q mit der windstabilen Senkrechtmarkise SZ und Sie schaffen sich einen Wind- und/oder einen Sichtschutz.



PERGOLA SUNRAIN L

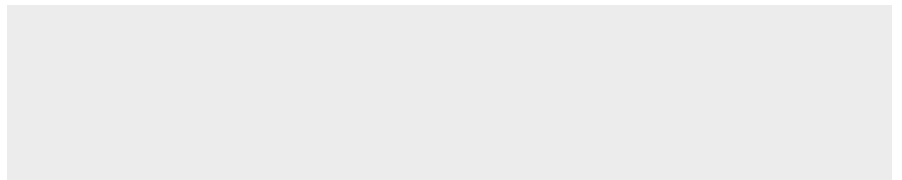
Das Terrassenfaltdach für Sonne und Regen



Die PERGOLA SUNRAIN L besticht durch ihr gelungenes modernes Design. Schöne und extrem stabile Profile sind die Basis für die Nutzbarkeit auch bei hohen Windstärken (bis max. 9 Beaufort). Besser können Sie die Gäste und die Terrasse nicht vor Witterungseinflüssen schützen.

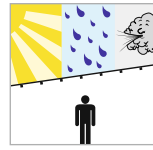
Beim Ausfahren der Anlage wird das Tuch extrem gespannt. Durch die über die gesamte Breite verlaufenden Querfetten erhält die Anlage ihre Stabilität und Regenwasser kann über die Schräge der Anlage in die an der vorderen Stütze integrierte Regenrinne kontrolliert ablaufen. Die Entwässerung erfolgt versteckt über die vorderen Stützen.

Beim Einfahren wird das Tuch wie bei einem Cabriodach in Falten gelegt. Genießen Sie dann den „freien Blick“ auf Ihrer Terrasse.



PERGOLA SUNRAIN L

Mit dimmbarer LED-Beleuchtung

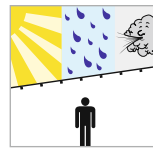


Statten Sie Ihre PERGOLA SUNRAIN L zusätzlich mit einer dimmbaren LED-Beleuchtung aus. Mit dem warmen Licht der LEDs schaffen Sie eine angenehme Atmosphäre in den Abend- und Nachtstunden. So bleiben Sie auch gerne etwas länger sitzen. Dimmen Sie die LED-Beleuchtung stufenlos und ganz nach Ihrer Stimmung.

Die LED-Beleuchtung ist in die Querpfeifen integriert und die Streuscheiben sorgen für eine schöne Ausleuchtung. Die gesamte Verkabelung und Stromführung verläuft versteckt innerhalb der Profile. Revisionszugänge ermöglichen einen leichten Zugriff auf alle elektronischen Bauteile. Die Länge und Anzahl der LED-Elemente ist baugrößenabhängig.

PERGOLA SUNRAIN XLE und XLM

Entwickelt für besondere Größen



Manchmal muss es eben etwas mehr sein. Besonders große Terrassen bieten viel Komfort, deshalb sind die Anforderungen an den Schutz vor Sonne, Wind und Regen auch besonders hoch. Die PERGOLA SUNRAIN XLE und XLM sind die perfekte Lösung für große Flächen. Elegantes Design und große Profilquerschnitte gehören zu den besonderen Merkmalen dieser Modelle.

Die neue LED-Beleuchtung (Option) über die gesamte Fläche taucht auch große Terrassen in ein stimmungsvolles Licht und schafft die Atmosphäre für ganz besondere Abende. Der maximale Ausfall beträgt 8,5 m. Selbst bei maximalen Ausfällen kann die Anlage bei Windstärke 8 bis 9 ausgefahren bleiben.

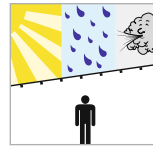
Funkmotor



Bei der PERGOLA SUNRAIN wird Komfort groß geschrieben. Grundsätzlich gehört ein Funkmotor zur Standardausstattung. Wählen Sie aus verschiedenen Fernbedienungen Ihren Lieblingshandsender.

PERGOLA LOUNGE

Das exklusive Terrassenfaltdach



Stabil in der Ausführung ...



... exklusiv in der Optik – die PERGOLA LOUNGE.

Exklusiver kann eine Terrasse nicht vor zu viel Sonne, Regen und Wind geschützt werden. Die stabilen Aluminiumprofile verleihen der Anlage eine unverwechselbare Optik. Die PERGOLA LOUNGE ist mit einer integrierten Regenrinne ausgestattet. Die Entwässerung erfolgt über die vorderen Stützen.

Wählen Sie Ihre Wunschfarbe entweder aus der RAL-Farbpalette oder aus den LEINER LOUNGE FARBEN.



Wählen Sie für das Aluminiumgestell Ihre Wunschfarbe.

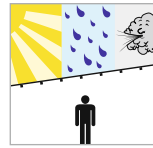


Schutzdach

Sonderausstattung für alle Terrassenfaltdächer: Im eingefahrenen Zustand wird das zusammengefaltete Tuch durch das Schutzdach (optional) vor Verschmutzung geschützt. Das Dach ist in unterschiedlichen Maßen (abhängig vom Ausfall) lieferbar.

PERGOLA SUNRAIN S

Für vorhandene Konstruktionen



Gibt es auf der Terrasse bereits eine Pergola aus Holz, Aluminium oder Stahl, ist das Modell S die richtige Variante. Das Terrassenfaldach wird von unten an die vorhandene Konstruktion montiert, so lassen sich Anlagen bis 91 m² (13 x 7 m) realisieren. Wünschen Sie einen windstabilen Sonnenschutz, können Sie die PERGOLA S auch als Variante SUNSHINE wählen. Diese Anlagen sind mit einem Gittergewebe ausgestattet.



Heizstrahler

Infrarotstrahler erwärmen nicht die Luft, sondern nur Körper und Gegenstände, kostengünstig und effektiv. Wohlige Wärme von der ersten Sekunde an. Die Bedienung per Funk ist ebenso möglich.

Tipps und Technik

	PERGOLA SUNRAIN Q	PERGOLA SUNRAIN L	PERGOLA SUNRAIN XLE XLM	PERGOLA LOUNGE	PERGOLA SUNRAIN S
Max. Ausfall in cm	600	650	850	650	700
Max. Breite (Einzelanlage) in cm	500	500	500	500	500
Max. Breite 2 Felder in cm	–	900	900	900	900
Max. Breite 3 Felder in cm	–	1300	1300	1300	1300
Windbeständigkeit in Beaufort	8	7–9	8–9	9	6–9
Standardgestellfarben	18	18	18	18	18
Sonderfarben (RAL)	■	■	■	✓	■
Funkmotor	✓	✓	✓	✓	✓
Antrieb	Zahnriemen	Zahnriemen	Zahnriemen	Zahnriemen	Zahnriemen
LED-Beleuchtung dimmbar	■	■	■	–	–
Schutzdach	✓	■	■	■	■
Regenrinne	✓	✓	✓	✓	–
Kollektion PVC Préccontraint 302	✓	✓	✓	✓	✓
Kollektion SUNWORKER Cristal	■	■	■	■	■
Als SUNSHINE Anlage lieferbar	■	■	■	■	■

Maximale Breite

Maximaler Ausfall

Windstabil



Funkfernbedienung

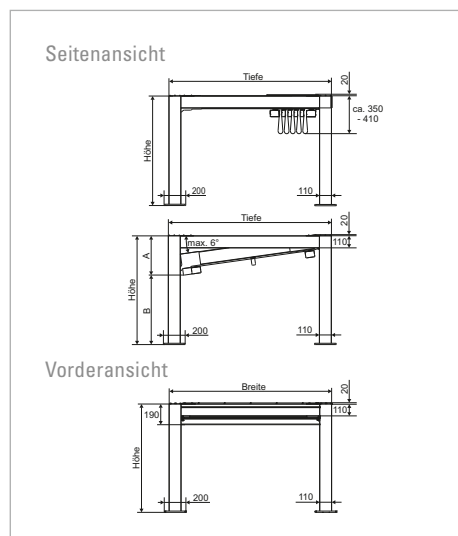
Maximale Windstärke

LED-Beleuchtung

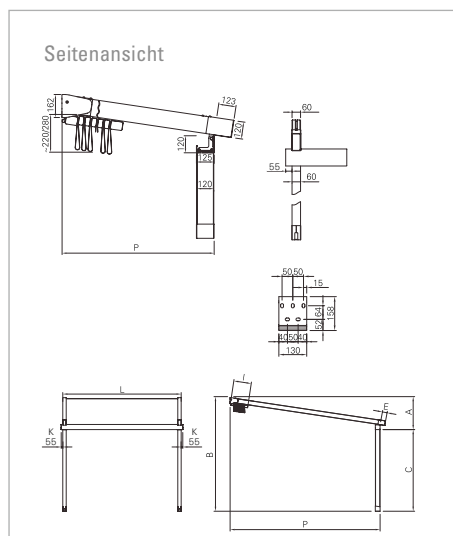


✓ Standardausstattung ■ Sonderausstattung – nicht lieferbar

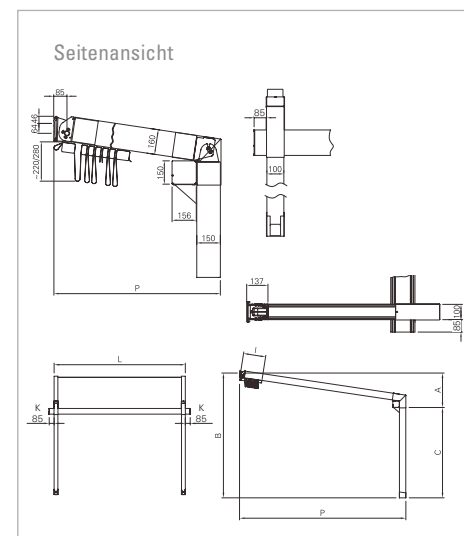
PERGOLA SUNRAIN Q



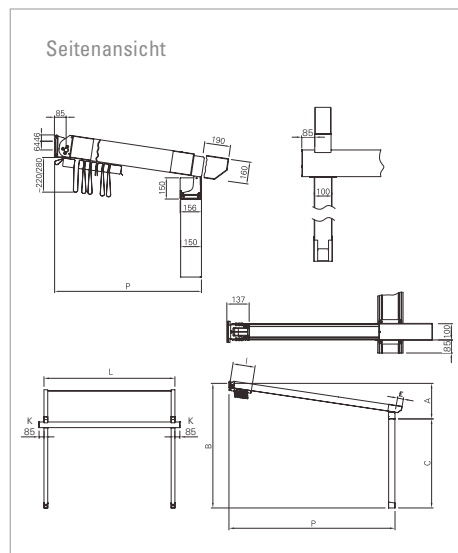
PERGOLA SUNRAIN L



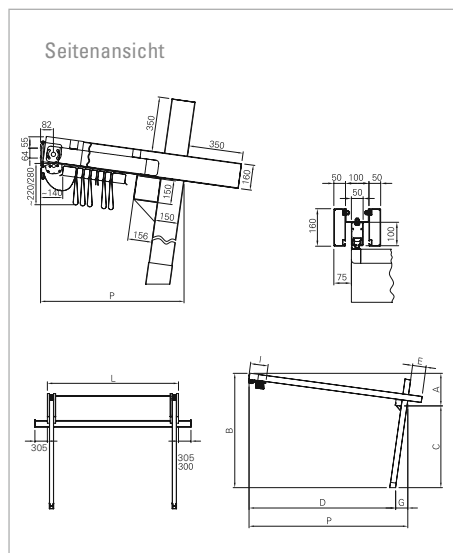
PERGOLA SUNRAIN XLE



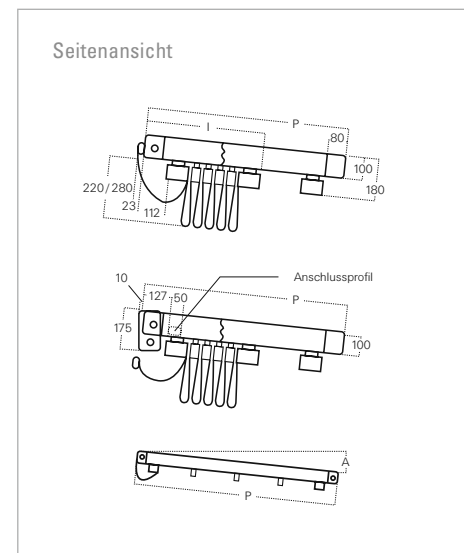
PERGOLA SUNRAIN XLM



PERGOLA LOUNGE



PERGOLA SUNRAIN S





Mit 12 Fragen zur Wunschmarkise! – Beantworten Sie 12 einfache Fragen zu Ihren Bedürfnissen, Anwendungswünschen und zu örtlichen Gegebenheiten. Sie erhalten dann die möglichen Produktempfehlungen.
Kostenlose App für: iOS/Apple, Android und Windows Mobile

SUNRAIN ist eine eingetragene Marke der LEINER GmbH. Alle LEINER Produkte tragen das CE-Kennzeichen. Windwiderstandsklasse 3 (entspricht Windstärke 6 und mehr). Abbildungen können Ausstattungsoptionen zeigen. Änderungen vorbehalten. Stand 01.2016.

Bildnachweis: "Architecture modern design, house, outdoor" © alexandre zveiger – Fotolia.com
"View of lake from modern house" © martin barraud – Gettyimages.de

